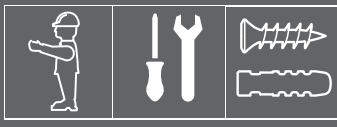


ECchain



148263-00



≥1.8 mm



4,8 x L
ISO 7049 / DIN 7981



<1.8 mm



M5 x L
ISO 7045 / DIN 7985



4,8 x L
ISO 7049 / DIN 7981



4,5 x L
DIN 7996



Ø 4,0 mm



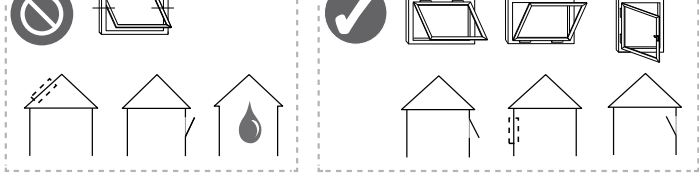
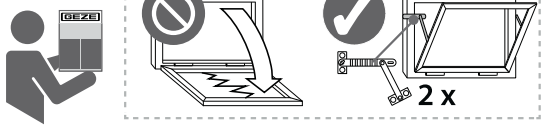
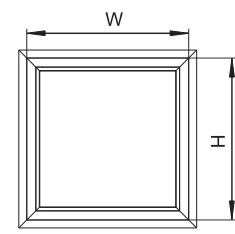
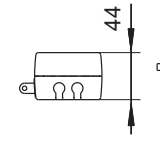
M5 x L (Form SK)



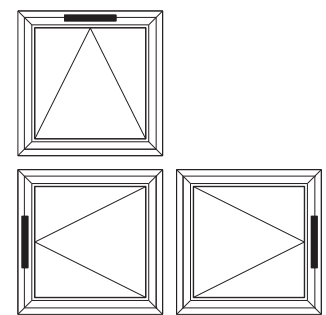
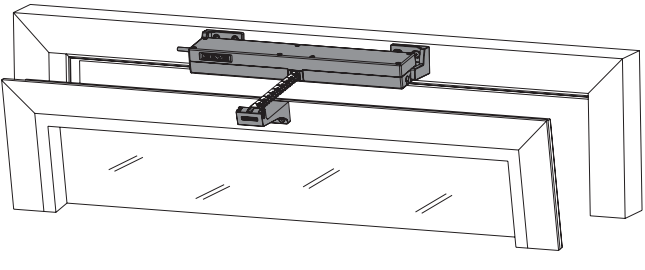
Ø 4,0 mm



Ø 3,0 mm

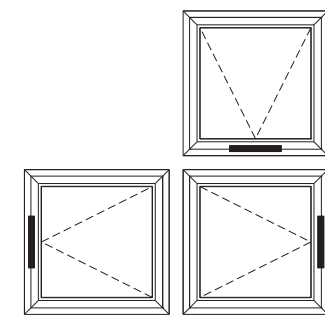
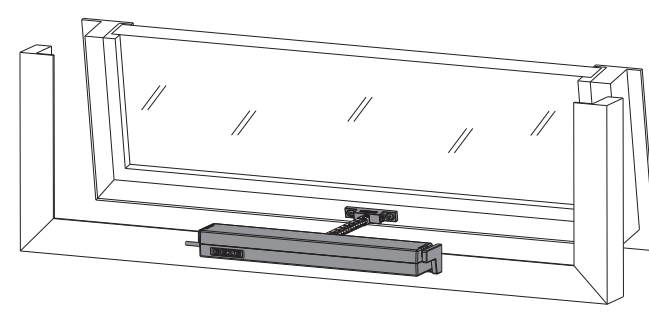


V1

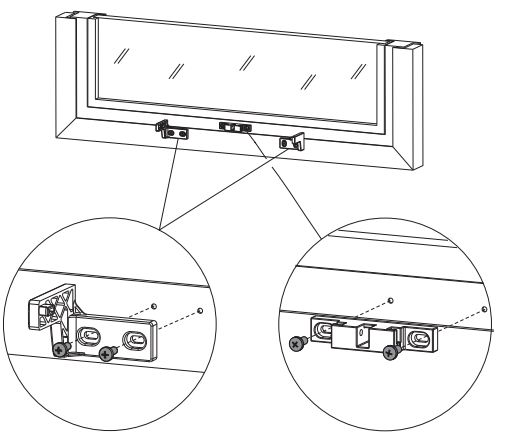
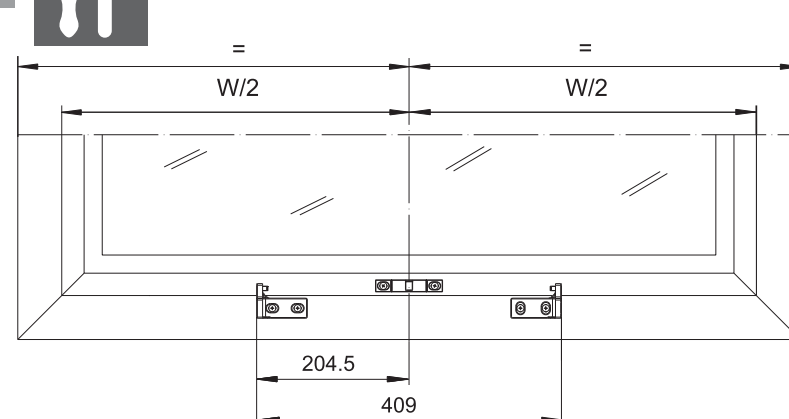
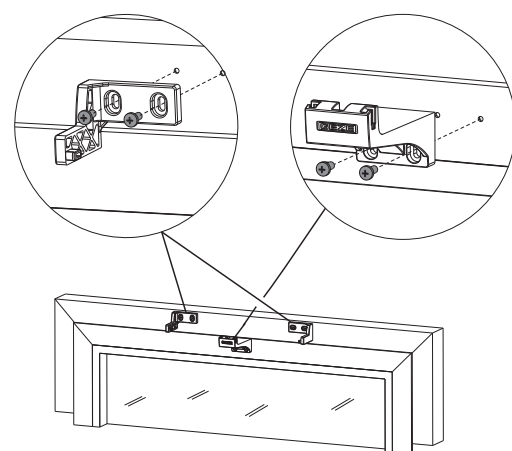
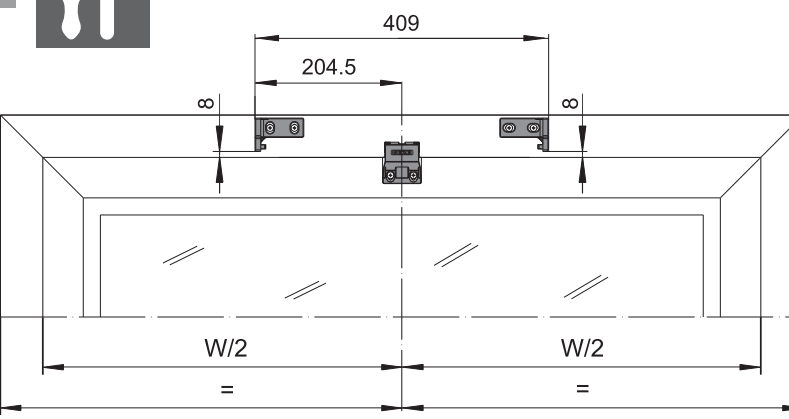
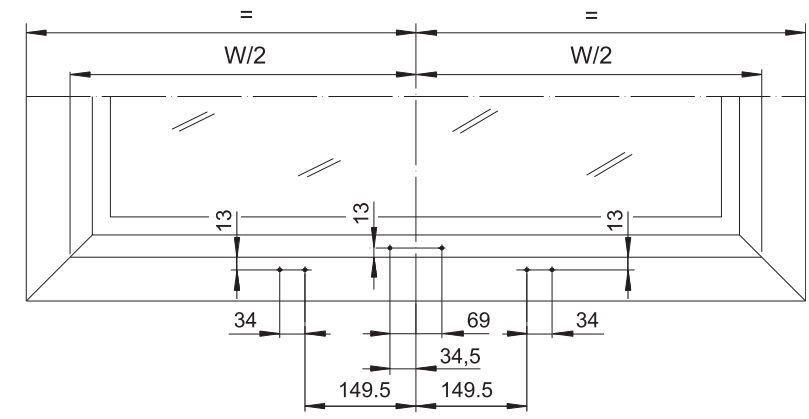
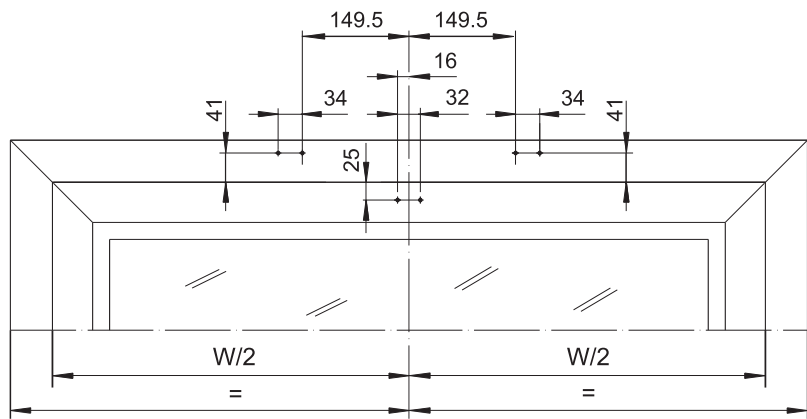
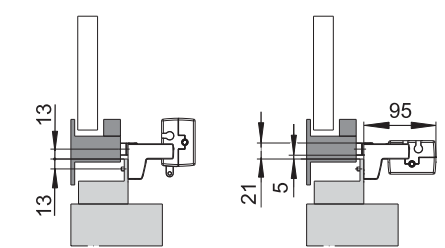
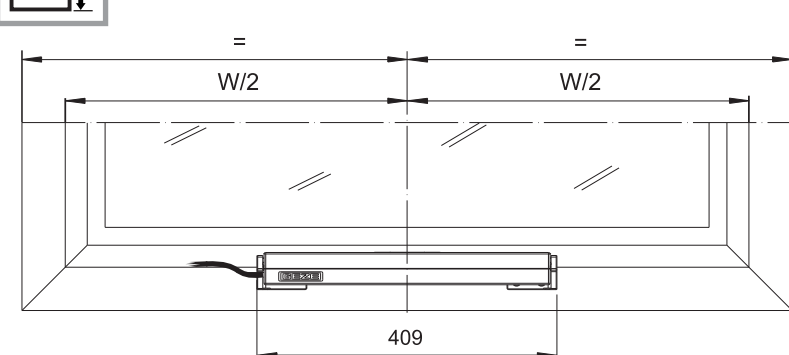
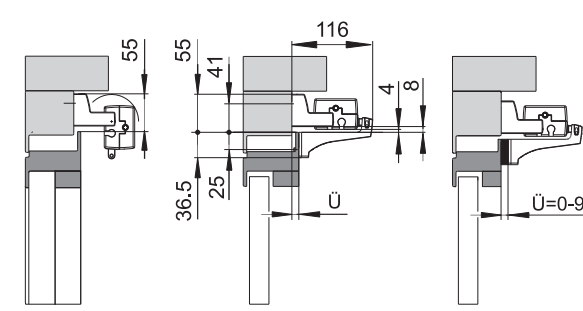
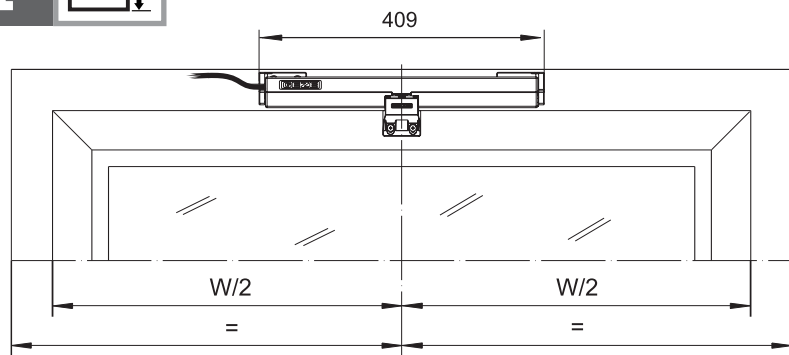


H min.	
200	400 mm
400	600 mm

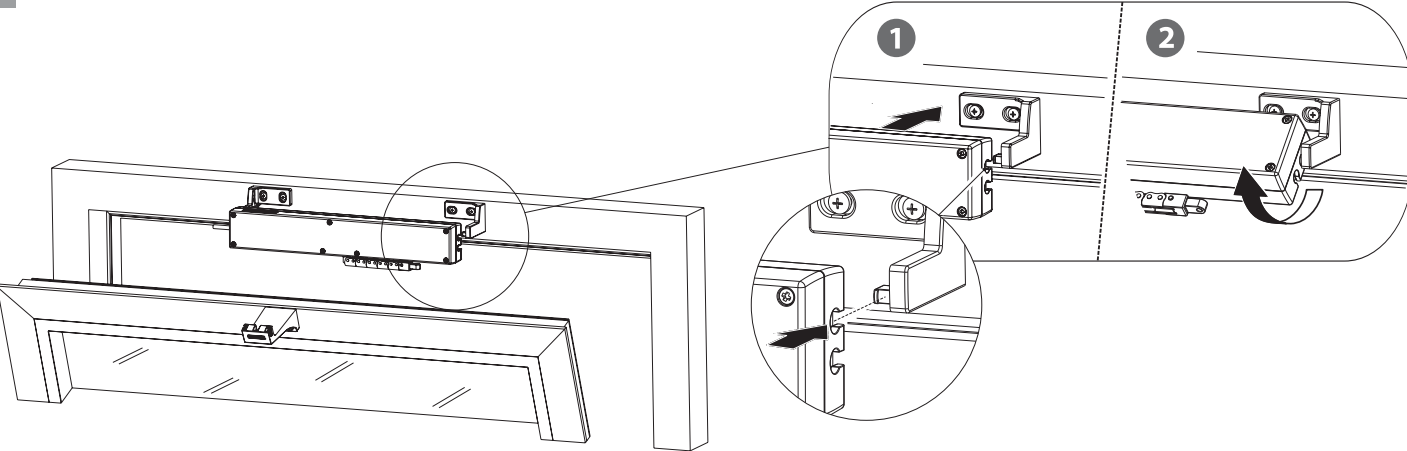
V2



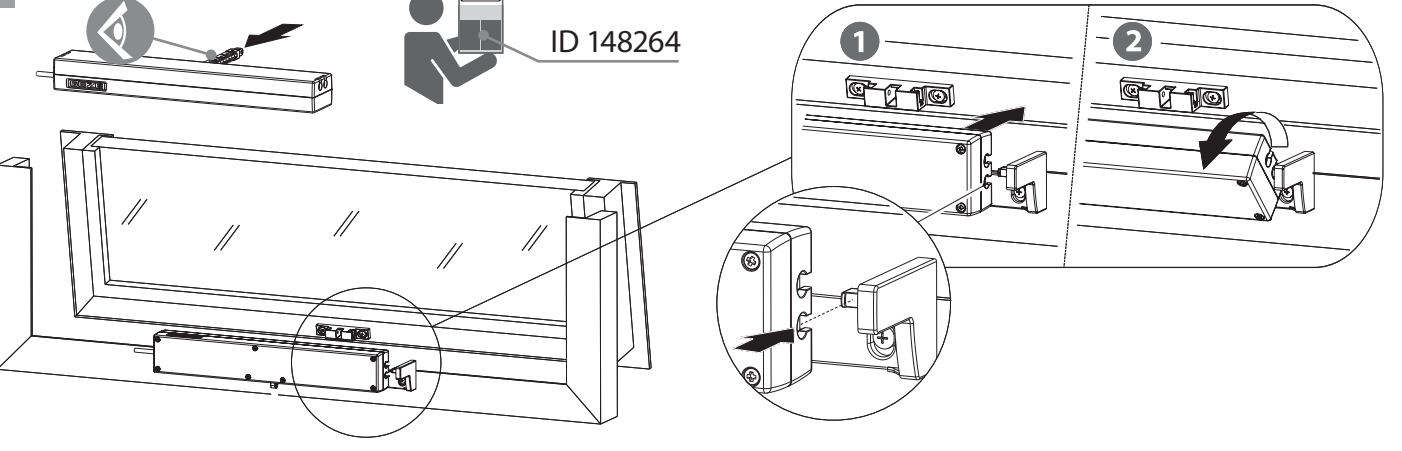
H min.	
200	400 mm
400	400 mm



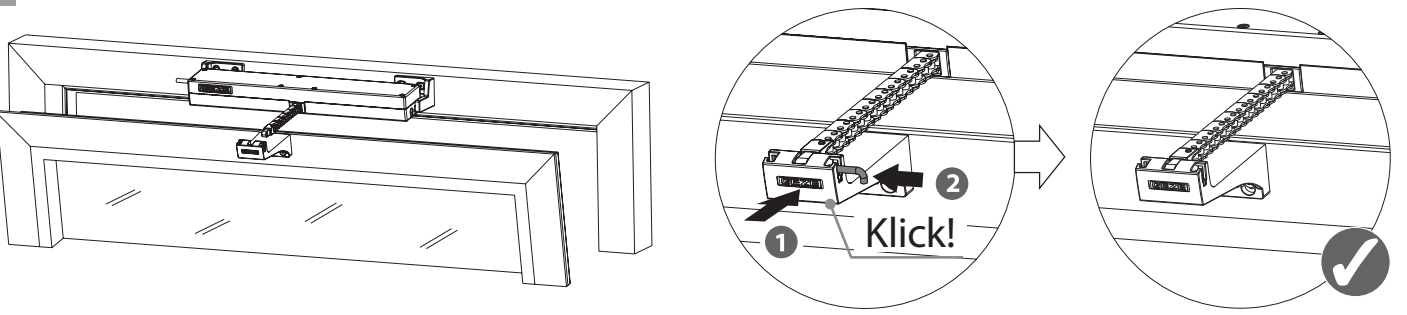
3



3



4



4

